



Rischi Specifici e Normativa nazionale in materia di uso diagnostico di Apparecchiature a Risonanza Magnetica

Dr. Domenico Acchiappati
Direttore SC Fisica Medica AUSL Modena
Fisico Specialista in Fisica Medica
Esperto Qualificato in Radioprotezione III° grado
d.acchiappati@ausl.mo.it

Carpi, 17 Settembre 2019



10-10-2018

GAZZETTA UFFICIALE DELLA

MINISTERO DELLA SALUTE

DECRETO 10 agosto 2018.

Determinazione degli standard di sicurezza e impiego per le apparecchiature a risonanza magnetica.

Decreto	Articolo e Allegati ancora validi sino al 9/11/18	Articoli già Abrogati
D.M. 29/11/85	1 e 2	3, 4 e 5
D.M. 02/08/91	Articolo 7. Allegati da 1 a 6	1.2.3.4.5 e 6
D.M. 03/08/93	Articoli 2.4.5, Allegati A e B	1 e 3
D.P.R. 542/94	Tutti gli Articoli	-



Art. 3.

1. I decreti del Ministero della sanità 29 novembre 1985, del 2 agosto 1991 e del 3 agosto 1993 citati in premessa sono abrogati.

2. Dall'attuazione del presente decreto non derivano nuovi o maggiori oneri per la finanza pubblica.

3. Il presente decreto entra in vigore il trentesimo giorno successivo a quello della sua pubblicazione nella *Gazzetta Ufficiale* della Repubblica italiana.

Il presente decreto viene trasmesso agli Organi di controllo.

Roma, 10 agosto 2018



Publicato il 14/11/2018

N. 06965/2018 REG.PROV.CAU.

N. 11735/2018 REG.RIC.



R E P U B B L I C A I T A L I A N A

Il Tribunale Amministrativo Regionale per il Lazio

(Sezione Terza Quater)

ha pronunciato la presente

ORDINANZA

sul ricorso numero di registro generale 11735 del 2018, proposto da

Esaote, in persona del legale rappresentante pro tempore, rappresentato e difeso dagli avvocati Angelo Clarizia, Roberto Cota, con domicilio digitale come da PEC da Registri di Giustizia e domicilio eletto presso lo studio Angelo Clarizia in Roma, via Principessa Clotilde n. 2;

contro

Ministero della Salute, in persona del legale rappresentante pro tempore, rappresentato e difeso dall'Avvocatura Generale dello Stato, domiciliata ex lege in Roma, via dei Portoghesi, 12;

Inail, in persona del legale rappresentante pro tempore, rappresentato e difeso dagli avvocati Renata Tomba, Vito Zammataro, Andreina Amato, con domicilio digitale come da PEC da Registri di Giustizia;

nei confronti

Conferenza Permanente per i Rapporti Tra Lo Stato, Le Regioni e Le Province Autonome di Trento e Bolzano, Istituto Superiore di Sanità, Istituto Nazionale per L'Assicurazione Contro Gli Infortuni Sul Lavoro – Inail, Consiglio Superiore di Sanità, Regione Abruzzo non costituiti in giudizio;

per l'annullamento

previa sospensione dell'efficacia,

per l'annullamento

dell'efficacia e previa concessione di misure cautelari monocratiche, in parte qua, del Decreto Ministeriale del 10 agosto 2018, pubblicato in G.U. Serie Generale n. 236 il 10/10/2018, con entrata in vigore in data 09/11/2018, recante "Determinazione degli standard di sicurezza e impiego per le apparecchiature a risonanza magnetica".

Visti il ricorso e i relativi allegati;

Visti gli atti di costituzione in giudizio di Ministero della Salute e di Inail;

Vista la domanda di sospensione dell'esecuzione del provvedimento impugnato, presentata in via incidentale dalla parte ricorrente;

Visto l'art. 55 cod. proc. amm.;

Visti tutti gli atti della causa;

Ritenuta la propria giurisdizione e competenza;

Relatore nella camera di consiglio del giorno 13 novembre 2018 il dott. Giuseppe Sapone e uditi per le parti i difensori come specificato nel verbale;

Ritenuto che si ravvisano i presupposti per l'accoglimento della proposta domanda cautelare, avuto presente:

a) la sussistenza del pregiudizio grave ed irreparabile subito dalla ricorrente in forza del provvedimento gravato;

b) che l'Amministrazione non ha in alcun modo evidenziato problemi concernenti la salute pubblica in relazione all'utilizzo dei macchinari della ricorrente per le parti anatomiche non ricomprese nel gravato provvedimento;

P.Q.M.

Il Tribunale Amministrativo Regionale per il Lazio (Sezione Terza Quater), Accoglie la domanda cautelare e per l'effetto sospende il gravato provvedimento

b) fissa per la trattazione di merito del ricorso l'udienza pubblica del 29 gennaio 2019;

Compensa le spese della presente fase cautelare.

La presente ordinanza sarà eseguita dall'Amministrazione ed è depositata presso la segreteria del tribunale che provvederà a darne comunicazione alle parti.

Così deciso in Roma nella camera di consiglio del giorno 13 novembre 2018 con l'intervento dei magistrati:

Giuseppe Sapone, Presidente, Estensore

Massimo Santini, Consigliere

Paolo Marotta, Consigliere

IL PRESIDENTE, ESTENSORE

Giuseppe Sapone

IL SEGRETARIO



D.M. 29/11/85 *(Autorizzazione e documentazione)*

Disciplina dell'autorizzazione e uso delle apparecchiature diagnostiche a risonanza magnetica

D.M. 02/08/91 *(Standard di Sicurezza)*

Autorizzazione alla installazione ed uso di apparecchiature diagnostiche a risonanza magnetica

D.M. 03/08/93 *(Addendum agli Standard di Sicurezza)*

Aggiornamento di alcune norme concernenti l'autorizzazione all'installazione ed all'uso di apparecchiature a risonanza magnetica

D.P.R. 542/94 *(Regime Autorizzativo)*

Regolamento recante norme per la semplificazione del procedimento di autorizzazione all'uso diagnostico di apparecchiature a risonanza magnetica

Decreto	Articolo e Allegati ancora validi	Articoli Abrogati
D.M. 29/11/85	1 e 2	3, 4 e 5
D.M. 02/08/91	Articolo 7. Allegati da 1 a 6	1.2.3.4.5 e 6
D.M. 03/08/93	Articoli 2.4.5, Allegati A e B	1 e 3
D.P.R. 542/94	Tutti gli Articoli	-



Allegati 1 e 4 di cui all'art. 7

2 e 3 Controindicazioni all'esposizione al campo magnetico

.... L'accesso al sito RM deve essere rigorosamente precluso a soggetti portatori di pace-maker, altre protesi dotate di circuiti elettronici; preparati metallici intracranici (o comunque posizionati in prossimità di strutture anatomiche vitali); clips vascolari o schegge in ferromagnetico.

3 e 4 Misure di Sicurezza per i Pazienti

..... Debbono essere escluse da analisi RM persone portatrici di pace-maker cardiaco; altre protesi dotate di circuiti elettronici; preparati metallici intracranici o comunque posizionati in prossimità di strutture anatomiche vitali; clips vascolari o schegge di materiale ferromagnetico.

D.2 Criticità dell'*ESAME RM*

L'accesso al *SITO RM* di persone portatrici di dispositivi impiantati o di altri materiali o preparati **dovrà essere valutato** con la massima attenzione **caso per caso**.

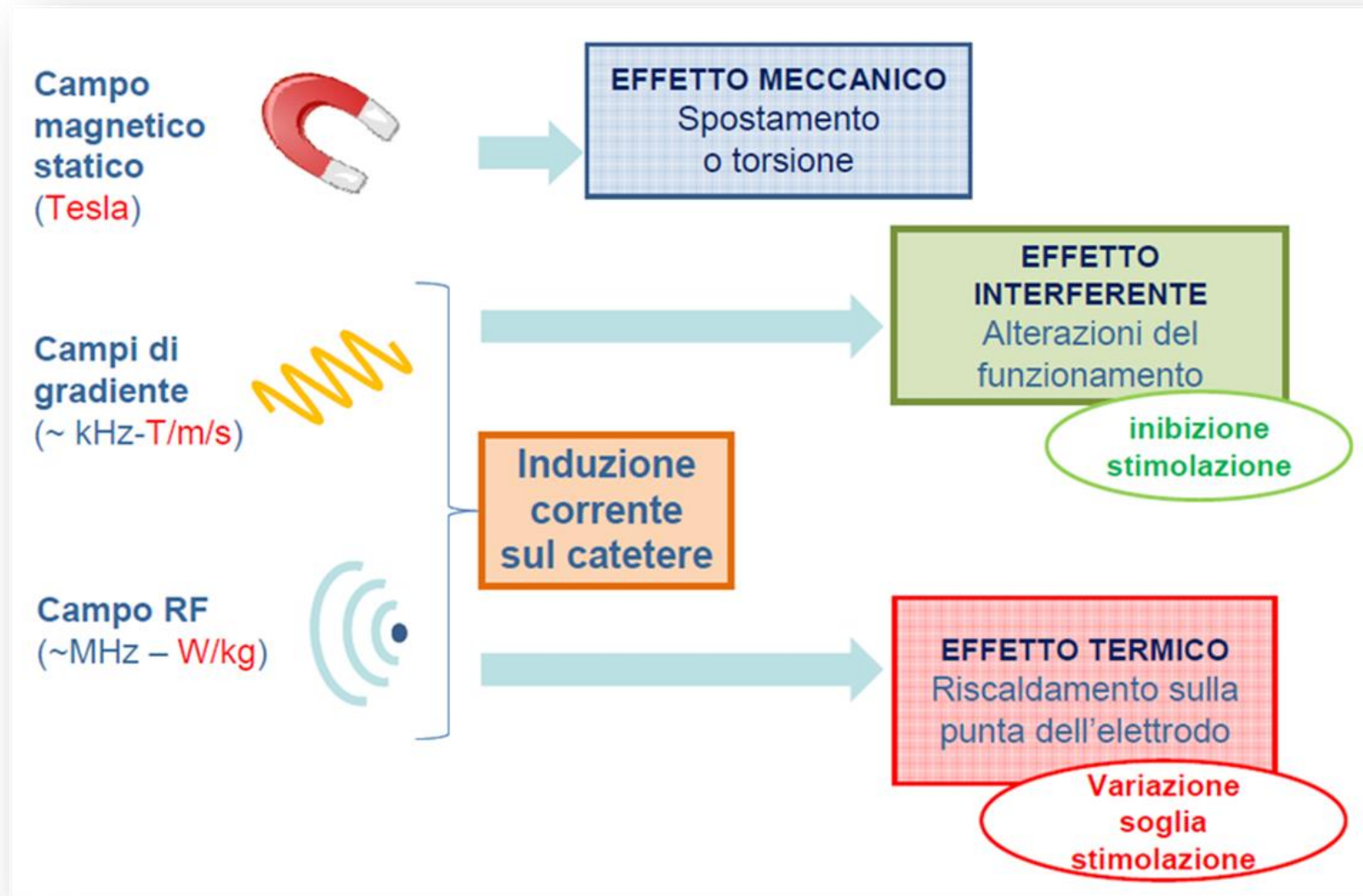
L'accesso al *SITO RM* deve essere rigorosamente valutato, **in applicazione del modello organizzativo all'uso adottato dalla struttura sanitaria**, per soggetti portatori di:

- dispositivi impiantabili attivi;
- qualsiasi altro dispositivo medico, anche impiantabile;
- qualsiasi dispositivo od oggetto inamovibile dal corpo.

Per la gestione di tali casi è fatto obbligo alla struttura sanitaria di **codificare in un Documento il comportamento organizzativo specifico dei lavoratori**, nel quale siano chiarite le competenze e siano codificate le procedure, riportate anche nel ***Regolamento di Sicurezza del Sito RM***.



Campi Elettromagnetici vs D.M.I.A.



Rapporto ISTISAN 15/9



SERIE GENERALE

Spediz. abb. post. - art. 1, comma 1
Legge 27-02-2004, n. 46 - Filiale di Roma

Anno 157° - Numero 192

GAZZETTA UFFICIALE
DELLA REPUBBLICA ITALIANA

PARTE PRIMA **Roma - Giovedì, 18 agosto 2016** SI PUBBLICA TUTTI I GIORNI NON FESTIVI

DIREZIONE E REDAZIONE PRESSO IL MINISTERO DELLA GIUSTIZIA - UFFICIO PUBBLICAZIONE LEGGI E DECRETI - VIA ARENULA, 78 - 00186 ROMA
AMMINISTRAZIONE PRESSO L'ISTITUTO POLIGRAFICO E ZECCA DELLO STATO - VIA SALARIA, 991 - 00198 ROMA - CENTRALINO 06-65091 - LIBRERIA DELLO STATO
PIAZZA G. VERDI, 1 - 00198 ROMA

La Gazzetta Ufficiale, Parte Prima, oltre alla Serie Generale, pubblica cinque Serie speciali, ciascuna contraddistinta da autonoma numerazione:
1ª Serie speciale: Corte costituzionale (pubblicata il mercoledì)
2ª Serie speciale: Unione europea (pubblicata il lunedì e il giovedì)
3ª Serie speciale: Regioni (pubblicata il sabato)
4ª Serie speciale: Concorsi ed esami (pubblicata il martedì e il venerdì)
5ª Serie speciale: Contratti pubblici (pubblicata il lunedì, il mercoledì e il venerdì)
La Gazzetta Ufficiale, Parte Seconda, "Foglio delle inserzioni", è pubblicata il martedì, il giovedì e il sabato

AVVISO ALLE AMMINISTRAZIONI

Al fine di ottimizzare la procedura di pubblicazione degli atti in Gazzetta Ufficiale, le Amministrazioni pregate di inviare, contemporaneamente e parallelamente alla trasmissione su carta, come da norma, e copia telematica dei medesimi (in formato word) al seguente indirizzo di posta elettronica certificata: ettaufficiale@giustiziacert.it, quando che, nella nota cartacea di trasmissione, siano chiaramente riportati gli dati dell'invio telematico (mittente, oggetto e data).
Nel caso non si disponga ancora di PEC, e fino all'adozione della stessa, sarà possibile trasmettere gli atti a: ettaufficiale@giustizia.it

SOMMARIO

<p style="text-align: center;">LEGGI ED ALTRI ATTI NORMATIVI</p> <p><u>DECRETO LEGISLATIVO 1° agosto 2016, n. 159.</u> Attuazione della direttiva 2013/35/UE sulle disposizioni minime di sicurezza e di salute relative all'esposizione dei lavoratori ai rischi derivanti dagli agenti fisici (campi elettromagnetici) e che abroga la direttiva 2004/40/CE. (16G00172) ... Pag. 1</p> <p style="text-align: center;">DECRETI PRESIDENZIALI</p> <p>DECRETO DEL PRESIDENTE DELLA REPUBBLICA 14 luglio 2016. Proroga dello scioglimento dell'organo di direzione generale dell'Azienda ospedaliera S. Anna e San Sebastiano di Caserta. (16A06070) Pag. 15</p>	<p>DECRETO DEL PRESIDENTE DELLA REPUBBLICA 20 luglio 2016. Sostituzione del componente della commissione straordinaria dell'amministrazione comunale di Trentola Ducenta. (16A06069) Pag. 16</p> <p style="text-align: center;">DECRETI, DELIBERE E ORDINANZE MINISTERIALI</p> <p style="text-align: center;">Ministero dell'economia e delle finanze</p> <p>DECRETO 3 agosto 2016. Riparto del contributo alla finanza pubblica previsto dall'articolo 16, comma 3, del decreto-legge 6 luglio 2012, n. 95 tra le regioni a statuto speciale e le province autonome di Trento e Bolzano. Determinazione dell'accantonamento. (16A06063) Pag. 17</p>
--	--

DECRETO LEGISLATIVO 1° agosto 2016, n. 159.

Attuazione della direttiva 2013/35/UE sulle disposizioni minime di sicurezza e di salute relative all'esposizione dei lavoratori ai rischi derivanti dagli agenti fisici (campi elettromagnetici) e che abroga la direttiva 2004/40/CE. (16G00172) . . .

DECRETO LEGISLATIVO 1° agosto 2016, n. 159.

Attuazione della direttiva 2013/35/UE sulle disposizioni minime di sicurezza e di salute relative all'esposizione dei lavoratori ai rischi derivanti dagli agenti fisici (campi elettromagnetici) e che abroga la direttiva 2004/40/CE. (16G00172) . . . Pag. 1



- **Aggiornati i Limiti di esposizione;**
- Individuazione di **Valori Limite di Esposizione e di Azione** distinti per
Effetti sanitari (*dovuti a riscaldamento termico o stimolazione del tessuto nervoso o muscolare*)
Effetti sensoriali (*disturbi minori transitori, non nocivi per la salute, a carico delle percezioni sensoriali e modifiche a carico del sistema nervoso centrale della testa fra cui fosfeni*)



Nella valutazione dei rischi il Datore di Lavoro dovrà prendere in considerazione gli eventuali **effetti biofisici diretti**, quelli **indiretti** e le possibili conseguenze della esposizione sullo stato di salute dei **lavoratori cosiddetti sensibili** (*comma 1 art. 210*), vale a dire coloro che, anche a seguito delle informazioni ricevute ai sensi dell'art. 210 bis, hanno dichiarato di essere **portatori di Dispositivi Medici Impiantati Attivi o Passivi o Dispositivi Medici portati sul corpo** e le **lavoratrici in gravidanza**.



1. Il **Ministero del lavoro** e delle politiche sociali, di concerto con il **Ministero della salute**, può **autorizzare**, su **richiesta del datore di lavoro** e in presenza di specifiche circostanze documentate e soltanto per il periodo in cui rimangono tali, **deroghe al rispetto dei VLE**, secondo criteri e modalità da definirsi con **Decreto del Ministro del lavoro e delle politiche sociali**, di concerto con il Ministro della salute, da adottarsi entro centoventi giorni dalla data di entrata in vigore della presente disposizione.



2. **L'autorizzazione** delle deroghe di cui al comma 1 **è subordinata al rispetto delle seguenti condizioni:**

a)

f) nel caso di **installazione, controllo, uso, sviluppo e manutenzione** degli **apparati di Risonanza Magnetica (RM)** per i **pazienti nel settore sanitario o della ricerca correlata**, il **Datore di Lavoro dimostra** che i lavoratori **sono sempre protetti dagli effetti nocivi** per la salute **e dai rischi** per la sicurezza, **assicurando** in particolare che **siano seguite le istruzioni per l'uso** in condizioni di sicurezza **fornite dal fabbricante** ai sensi del decreto legislativo 24 febbraio 1997, n. 46, e successive modificazioni, concernente "Attuazione della direttiva 93/42/CEE, **concernente i dispositivi medici**".



.....purché siano soddisfatte le condizioni seguenti:

- a) **la valutazione dei rischi ha dimostrato che i VLE sono superati;**
- b) tenuto conto dello stato dell'arte, **sono state applicate tutte le misure** tecniche e/o **organizzative;**
- c) le circostanze giustificano debitamente il superamento del VLE;
- d) si **è tenuto conto** delle caratteristiche del luogo di lavoro, delle apparecchiature di lavoro o **delle procedure di lavoro;**
- e) il **datore di lavoro dimostra che i lavoratori sono sempre protetti contro gli effetti nocivi per la salute e i rischi per la sicurezza, avvalendosi in particolare di norme e orientamenti comparabili, più specifici e riconosciuti a livello internazionale;**



TABELLA A1

VLE per l'induzione magnetica esterna (B_0) per frequenze comprese tra 0 e 1 Hz

	VLE relativi agli effetti sensoriali [T]
Condizioni di lavoro normali	2
Esposizione localizzata degli arti	8
	VLE relativi agli effetti sanitari [T]
Condizioni di lavoro controllate	8



Art. 209 *(Valutazione dei rischi e identificazione dell'esposizione)*

In sede di **Valutazione dei Rischi** il **Datore di Lavoro deve** tenere in considerazione:

- **Linee Guida pratiche redatte dalla UE;**
- **Norme tecniche Europee e del Comitato Elettrotecnico Italiano (CEI);**
- Specifiche di buona prassi **indicate dalla Commissione consultiva permanente per la salute e sicurezza sul lavoro;**
- **Banche dati dell'INAIL e delle Regioni;**
- **Informazioni rilasciate dai produttori e distributori** delle singole attrezzature;
- **Livelli di emissione indicati nei certificati di macchina** in conformità alla legislazione europea.



Linee Guida pratiche redatte dalla UE

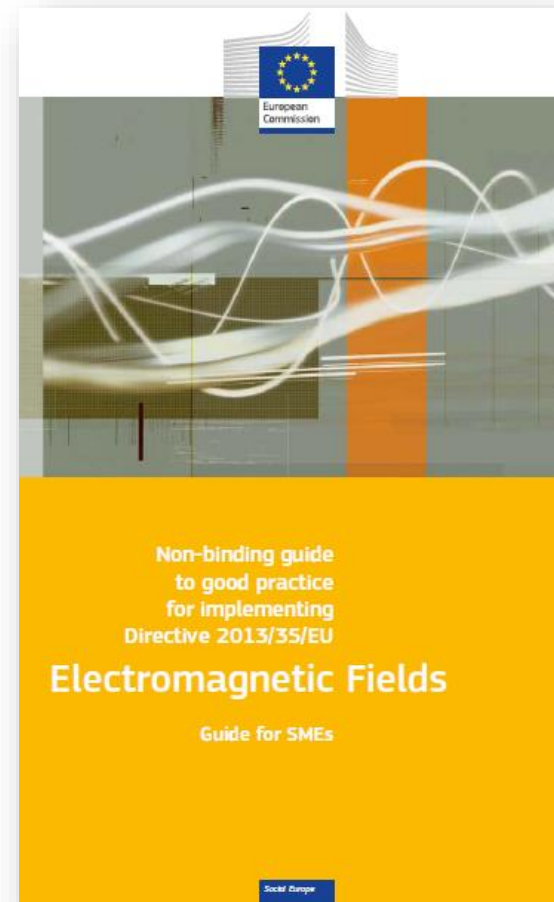
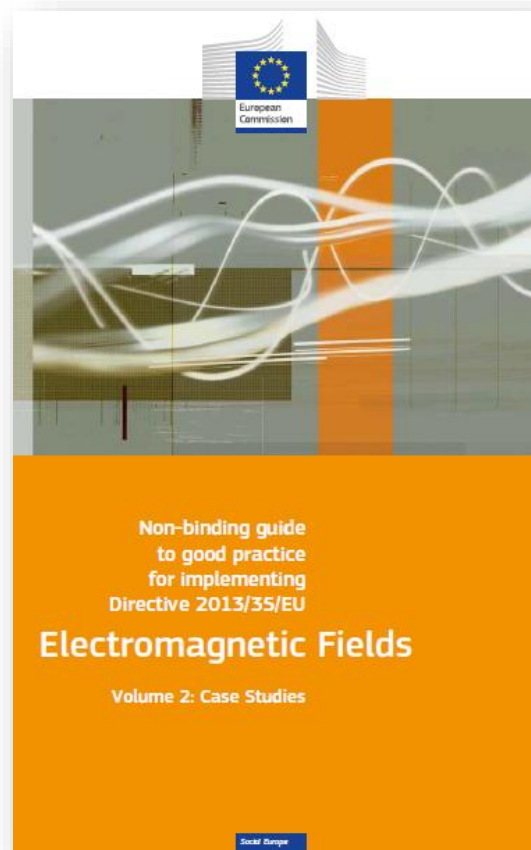
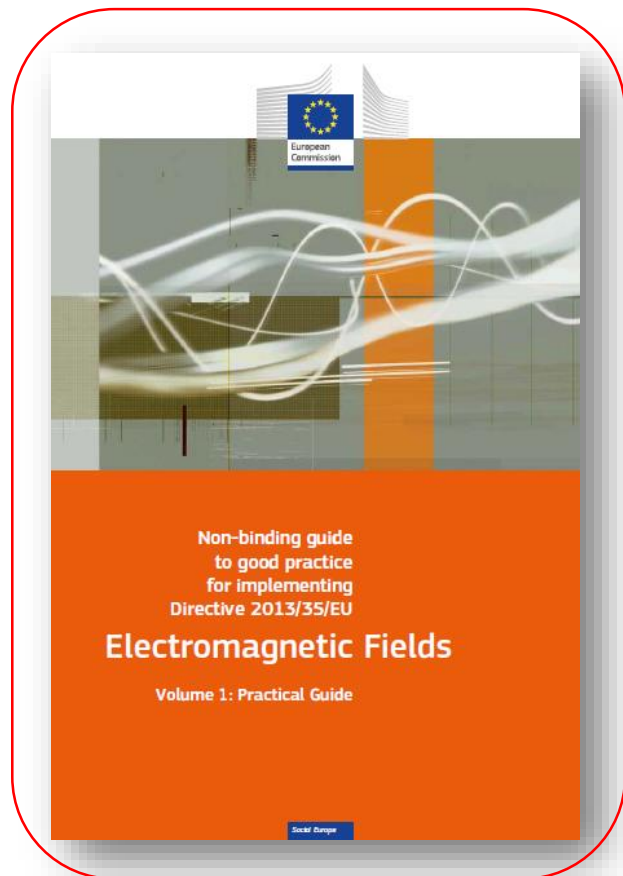




Tabella F1 — Comparazione delle esposizioni dei lavoratori derivanti dalla RMI con valori limite ed effetti che ne derivano

Esempio di esposizione dei lavoratori*	Valori limite	Effetti segnalati
Campo magnetico statico		
1,0 T, 1,5 T, 3,0 T, 7,0 T	2 T, 8 T	Vertigini in assenza di movimento
< 2 m/s equivalente a <3 T/s 0,3 V/m (pk) nel cervello oppure 2 V/m (pk) nel corpo	0,05 V/m (rms) (VLE relativi agli effetti sensoriali) 0,8 V/m (rms) (VLE relativi agli effetti sanitari)	Vertigini e nausea
Campi gradiente		
100-1500 Hz Limitate dai valori del sistema nervoso periferico del paziente che corrispondono a valori stimati per dB/dt e campi elettrici indotti rms nel cervello e nel tronco In normali posizioni del paziente < 40 T/s (rms) = 4 V/m nel cervello < 40 T/s (rms) = 8 V/m nel tronco Nelle peggiori posizioni accessibili per i lavoratori in intervento < 120 T/s (pk) = 8 V/m nel cervello < 40 T/s (pk) = 2 V/m nel tronco	0,8 V/m (rms)	Formicolio, dolore o contrazione muscolare se vengono superati i limiti della modalità controllata per il sistema nervoso periferico. I lavoratori RMI non hanno mai segnalato effetti sul sistema nervoso centrale; risultano segnalazioni dagli operatori TMS a valori > 500 T/s oppure > 50 100 V/m
Campi a radiofrequenza		
42, 64, 128, 300 MHz Il SAR riferito a tutto il corpo, limitato a < 4 W/kg in isocentro, corrisponde a un SAR riferito a tutto il corpo < 0,4 W/kg per metà all'interno < 0,1 W/kg all'apertura	0,4 W/kg	Sensazioni di calore e sudore a esposizioni > 2 W/kg

* Dati forniti da COCIR. Ulteriori dati sull'esposizione dei lavoratori sono reperibili in Stam, 2014.

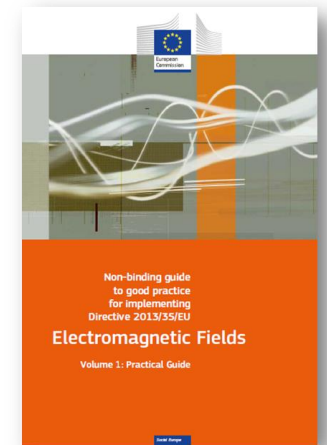
APPENDICE F. ORIENTAMENTI SULLA RISONANZA MAGNETICA

I Campi Magnetici statici possono superare i Valori di Azione per gli effetti indiretti.

Inoltre, in alcune circostanze, i Lavoratori potrebbero comunque essere esposti a Campi superiori a un Valore Limite di Esposizione.



Soltanto il lavoro all'interno del Bore o nelle immediate vicinanze dell'apertura può dar luogo a esposizioni superiori ai VLE.



Poiché l'esposizione dei **Lavoratori che non hanno bisogno di avvicinarsi all'apertura** dello scanner **sarà sempre conforme, non è necessario approfondire la valutazione.**

La valutazione dell'esposizione per i Lavoratori che devono avvicinarsi all'apertura o entrare nel Bore sarà complessa.

Richiede infatti una conoscenza dettagliata della distribuzione spaziale dei campi all'interno e all'esterno dello Scanner oltre a una comprensione del modo in cui il personale si muove in relazione allo scanner mentre svolge il proprio lavoro.



Figure 2-23: A contour map of the spatial gradient for an 1.5T magnet (1)

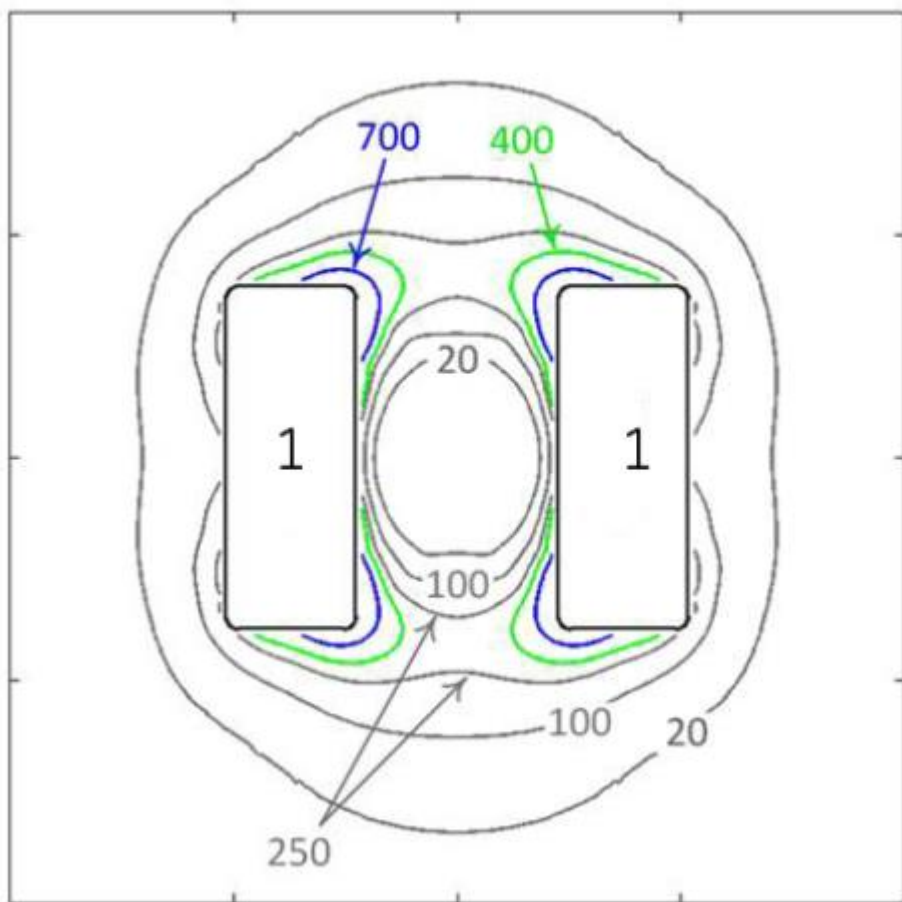


Figure 2-27: Combining the box surrounding the enclosures with the cylinder through the bore

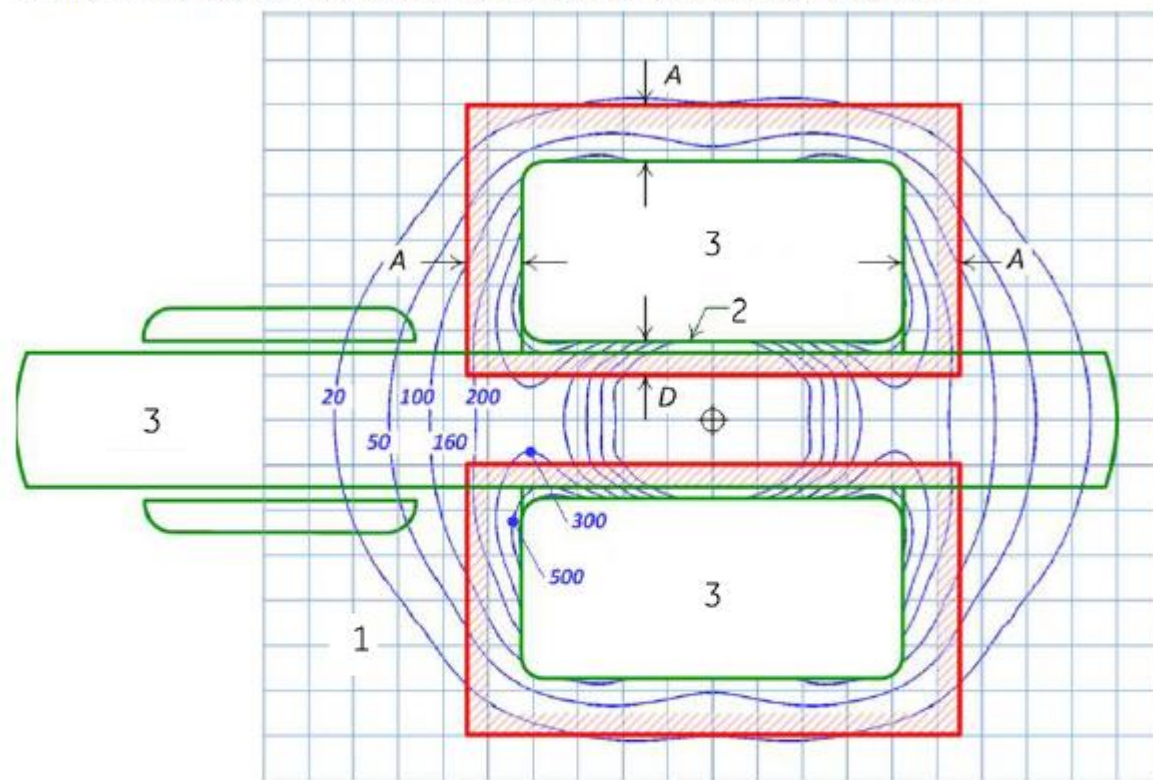


Table 2-28: Image legend

#	Description
1	Spatial gradient, G/cm (blue lines)
2	Bore wall



Campi magnetici statici

Per tutti gli Scanner a basso campo (che operano a **meno di 2 T**) e **la maggioranza delle procedure di routine con Scanner che operano al di sopra di 2 T, le esposizioni a Campi Magnetici Statici saranno conformi ai VLE sensoriali.**

Per tutte le altre procedure che utilizzano Scanner che operano fino a 8 T, le esposizioni a Campi Magnetici Statici saranno conformi ai VLE relativi a effetti sanitari.

Movimento attraverso campi magnetici statici

Il movimento attraverso i forti **Campi Magnetici Statici** prodotti da scanner RM **induce nei tessuti del corpo Campi Elettrici che possono superare i VLE. A velocità di movimento normali, questo avviene soltanto nel Bore dello Scanner e a breve distanza dall'apertura** (generalmente **a non più di 1 m** sulla base delle informazioni disponibili).



Gradienti

Per la maggior parte delle Procedure di routine l'esposizione ai gradienti non supererà i VLE.

Per una numero **abbastanza limitato** di Procedure, se i Lavoratori devono avvicinarsi all'apertura dello scanner (normalmente a meno di 1 m), potrebbe verificarsi il superamento del VLE;

Assai ridotto il numero delle Procedure per cui **i VLE probabilmente saranno superati**, soprattutto se il Lavoratore dovrà piegarsi nello scanner.

Campi a radiofrequenza

I VLE a radiofrequenza sono mediati nel tempo su un periodo di sei minuti e **le esposizioni saranno generalmente conformi quando un Lavoratore deve piegarsi in uno scanner (per esempio per monitorare un paziente), a condizione che questo duri soltanto pochi minuti.**

Tabella F2 – Rischio di superamento del VLE relativi all’Esposizione al Campo di Gradiente durante Indagini RM

Rischio di superamento dei VLE	Procedura
Alto	<p>Posizionamento del filo guida</p> <p>Tecniche come la RM cardiovascolare interventistica</p> <p>RM funzionale</p> <p>Aggiustamento degli elettrodi dell’EEG (attività di ricerca)</p>
Medio	<p>Anestesia generale (stretto monitoraggio delle condizioni del paziente durante la scansione)</p> <p>Test cardiaco sotto sforzo (stretto monitoraggio delle condizioni del paziente durante la scansione)</p> <p>Pulizia / controllo all’interno dello Scanner (nessuna scansione)</p> <p>Conforto del Paziente Pediatrico durante la scansione (l’operatore rimane all’esterno dello scanner ma entro 1 m dall’apertura)</p>
Basso	<p>Scansioni di routine (il Personale non e presente nella stanza dello scanner)</p> <p>Biopsia (il Paziente non e nello scanner/nessuna scansione)</p> <p>Somministrazione manuale del Mezzo di Contrasto (nessuna scansione)</p>

F.4 Rispettare le condizioni della deroga

Esempi

Movimento attraverso campi magnetici statici

- 1) Il moto rotatorio del capo da parte dell'Operatore che sposta la sua attenzione frequentemente dal lettino alla consolle sulla macchina e viceversa.

X (cm)	- 100	- 80	- 70	- 60	- 50	- 40	- 30
Z (cm)	20						
ω	180°/sec						
$\Delta\theta$	90°						
Frequenza	2 Hz						
Ehead / VLE	8%	14%	20%	25%	28%	30%	32%

- 2) Movimento rotatorio all'interno del Gantry per pulirne le superfici.

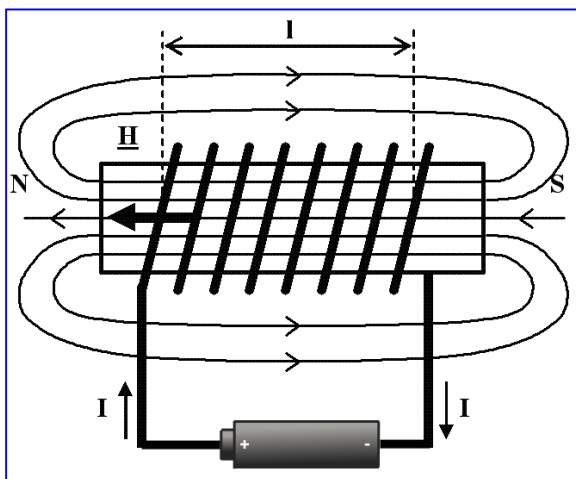
X (cm)	0						
Z (cm)	0	-10	-20	-30	-40	-50	-60
ω	180°/sec			250°/sec			
$\Delta\theta$	90°						
Frequenza	2 Hz			2,78 Hz			
E / VLE	55,7%	61,7%	64,9%	127,8%	129,8%	129,8%	129,8%

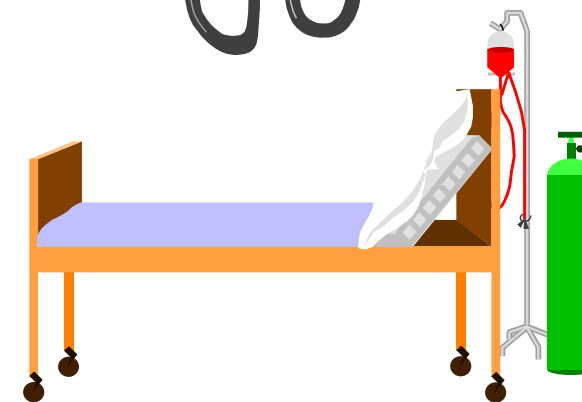
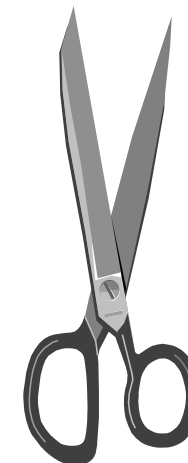


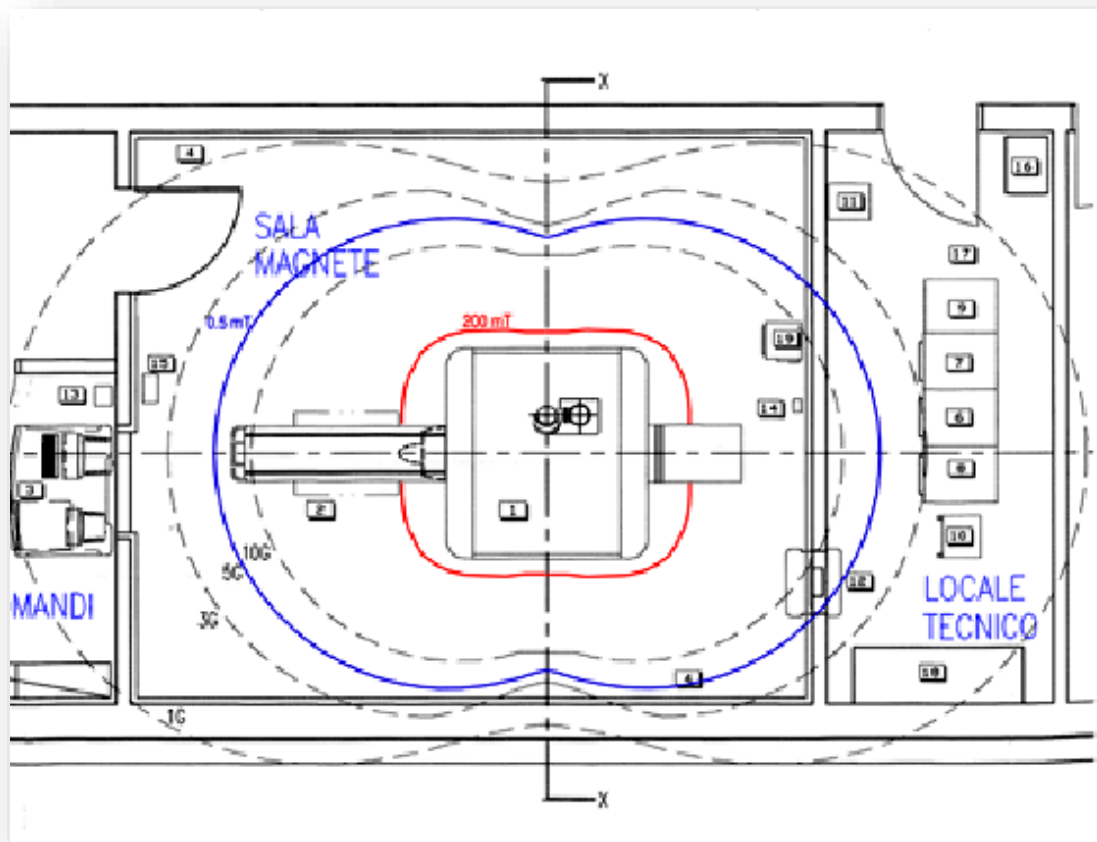
Da:
**APPLICAZIONE DEL DECRETO LEGISLATIVO 159/2016:
VALUTAZIONE DEL RISCHIO DA MOVIMENTO NELLA
PRATICA DI RISONANZA MAGNETICA**
R. Milani, S. Coda, G. Baccani, F. Campanella, M. Mattozzi e
P. Ferrari – Fisica in Medicina n° 4 - 2017

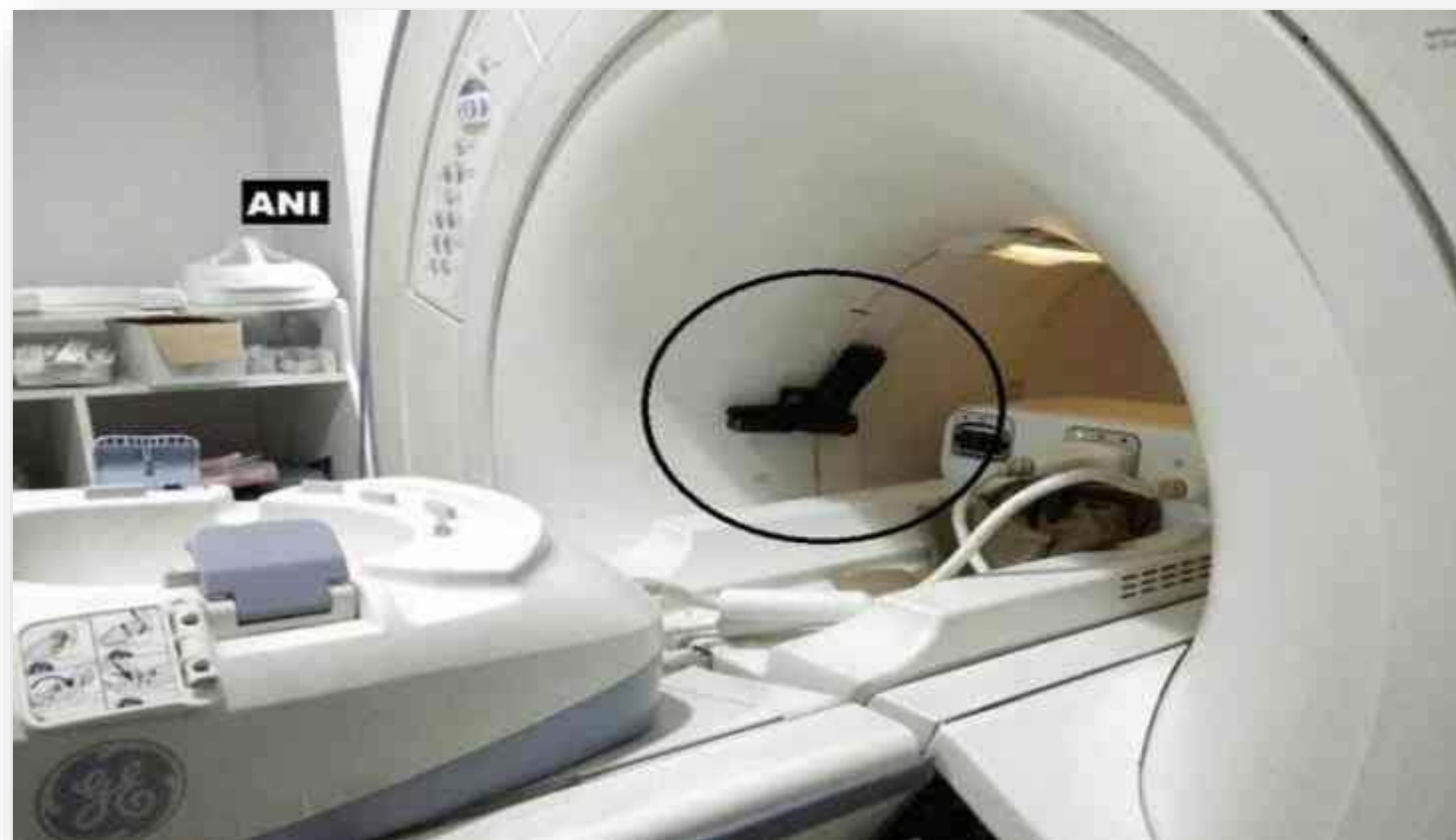


La presenza di oggetti ferromagnetici all'interno dell'area costituiscono fonte di rischio.











SERVIZIO SANITARIO REGIONALE
EMILIA-ROMAGNA
Azienda Unità Sanitaria Locale di Modena
Struttura Complessa Fisica Medica





Come contenere il rischio



Il materiale che per esigenze particolari deve essere introdotto nell'area (la routine deve essere garantita da attrezzature in materiale non ferromagnetico) deve essere sistematicamente sottoposto a verifica preventiva.



L'oggetto può entrare nella sala magnete senza problemi



L'oggetto può avere problemi di malfunzionamento



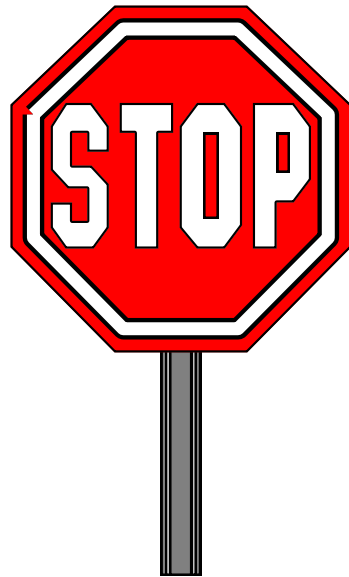
L'oggetto NON può entrare nella sala magnete





Come contenere il rischio

Riporre tutti gli Oggetti personali
all'interno delle Cassette munite di
chiave di accesso presenti nel Sito.



Sono gas inerti e quindi la loro inalazione non costituisce di per se una fonte di rischio.

La rottura di contenitori o la fuoriuscita di tali gas allo stato liquido può costituire invece una fonte di pericolo per le persone che ne venissero a contatto.

L'evaporazione in quantità anomala di tali gas potrebbe produrre la saturazione dell'ambiente con conseguente drastica riduzione della concentrazione di ossigeno nell'ambiente.



Come contenere il rischio

Installazione nel locale del magnete di:

- un sistema di monitoraggio a soglia con sistema di allarme autoalimentato per la misura del livello di ossigeno nel locale





Da: Profili di responsabilità in merito alla garanzia della sicurezza in RM: esempi di Criticità – N. Oberhofer – 8° Congresso Nazionale AIFM Torino 2013

Infermiera di anestesia con idoneità a lavoro in RM, effettuato intervento di Protesi staffa a orecchio destro con dispositivo certificato “MR compatible 3T” con rispettivo “Implant pass”.

- Medico otorinolaringoiatra che ha effettuato intervento: rassicura paziente che potrà fare anche esami RM
- Infermiera riprende attività senza richiedere una nuova visita di idoneità
- Circa 5 settimana dopo l'intervento è chiamata ad assistere un paziente sotto anestesia durante un esame RM in apparecchio da 1.5T. Il paziente necessita di assistenza. L'infermiera entra in sala magnete e corre verso l'apparecchio, mettendo la propria testa quasi dentro il bore.
- L'infermiera percepisce un forte dolore all'orecchio che permane per circa 1 settimana.

Un **Dispositivo** può allo stesso tempo essere **idoneo** per effettuare un **esame RM quale Paziente** e rende **NON idoneo** ad attività in RM un **Operatore**.



Responsabili della Sicurezza

D.M. Sanità 10/08/18

Il Datore di Lavoro ha l'obbligo di nominare con atto formale i **Responsabili per la Sicurezza** prima dell'avvio della fase progettuale.

Responsabili per la Sicurezza:

*a) MEDICO RADIOLOGO RESPONSABILE DELLA SICUREZZA CLINICA E
DELL'EFFICACIA DIAGNOSTICA DELL'APPARECCHIATURA RM*

ed

b) ESPERTO RESPONSABILE DELLA SICUREZZA IN RM.



Fatte salve le responsabilità di legge relative alla progettazione, realizzazione e collaudo di opere ed impianti, **l'Esperto Responsabile della Sicurezza in RM:**

- **approva il progetto** definitivo ai fini della conformità ai requisiti di sicurezza di cui ai presenti Standard;
- assicura la verifica della corrispondenza tra il progetto realizzato e quello approvato;
- **acquisisce**, al termine dei lavori, **copia delle dichiarazioni di conformità** alla regola dell'arte o alle relative norme di buona tecnica degli impianti e dei dispositivi di sicurezza installati;
- **acquisisce copia della documentazione** rilasciata dalla Ditta fornitrice/produttrice/installatrice comprovante **la corretta installazione e funzionalità** dell'Apparecchiatura RM;
- **effettua un'analisi del rischio** all'interno del SITO RM;
- **identifica il percorso dei criogeni** per il raggiungimento del SITO RM dal luogo di arrivo della fornitura;



- **predispone le procedure** da seguire in caso di **emergenza**;
- **assicura la verifica periodica** del perdurare del corretto funzionamento dei dispositivi di sicurezza e degli impianti accessori;
- **elabora le norme interne di sicurezza** per quanto attiene la gestione del rischio;
- **assicura l'Etichettatura** dei dispositivi medici e delle attrezzature amovibili presenti all'interno del SITO RM;
- **elabora il programma di garanzia della qualità** per gli aspetti fisici;
- **garantisce l'esecuzione periodica dei controlli di qualità**;
- **assicura le verifiche periodiche** di efficacia schermante **della gabbia di Faraday**;
- **effettua la sorveglianza fisica** dell'ambiente;
- **segnala al Datore di Lavoro**, ovvero ai suoi delegati, **gli incidenti e mancati incidenti** connessi alle tecnologie all'interno del SITO RM.



I **Responsabili della Sicurezza**, ciascuno per quanto di propria competenza, sono incaricati di provvedere a:

- **elaborare i Protocolli di accesso** di tutto il personale che accede al *SITO RM*;
- **elaborare il *REGOLAMENTO DI SICUREZZA***;
- **redigere i Protocolli di accesso per accompagnatori**, visitatori, manutentori e di chiunque altro dovesse accedere al *SITO RM*;
- **pianificare la formazione specifica del *PERSONALE AUTORIZZATO*** per la gestione clinica dei pazienti per gli aspetti di sicurezza su incarico del datore di lavoro.

Prima dell'avvio dell'attività diagnostica e successivamente **a ogni intervento di manutenzione** rilevante o incidente i **Responsabili della Sicurezza** rilasciano al **Datore di Lavoro il benestare all'utilizzo** clinico dell'*APPARECCHIATURA RM*.

È fatto obbligo a chiunque sia informato su un avvenuto incidente o su un mancato incidente fornire comunicazione tempestiva ai *RESPONSABILI DELLA SICUREZZA*.



SERVIZIO SANITARIO REGIONALE
EMILIA-ROMAGNA
Azienda Unità Sanitaria Locale di Modena
Struttura Complessa Fisica Medica

Grazie per l'attenzione